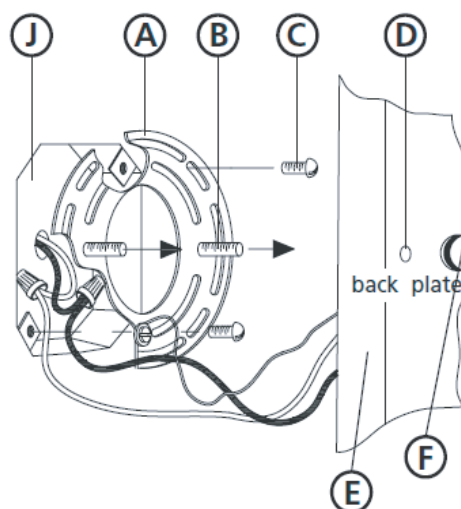
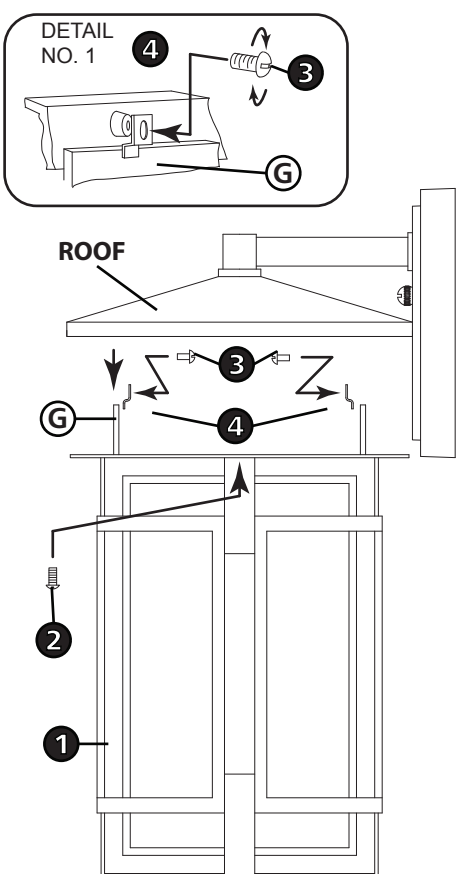


### ▼ start here

Drawing 1 – Fixture Mounting



Drawing 2 – Installation



1. Find a clear area in which you can work.
2. Unpack fixture from the carton.
3. Carefully review instructions prior to assembly.

\*\*\* The construction of this fixture will be accomplished by first mounting the mounting strap to the junction box, making all necessary electrical connections, mounting the fixture to the wall and then installing the glass.

**SAFETY WARNING: READ WIRING AND GROUNDING INSTRUCTIONS (IS 18) AND ANY ADDITIONAL DIRECTIONS. TURN POWER SUPPLY OFF DURING INSTALLATION. IF NEW WIRING IS REQUIRED, CONSULT A QUALIFIED ELECTRICIAN OR LOCAL AUTHORITIES FOR CODE REQUIREMENTS**

1. Prepare mounting strap (A) by threading the two long mounting screws (B) into the back of the mounting strap (A) – see **Drawing 1**.
- Be sure the holes into which the screws are threaded match the spacing of holes (D) in the backplate (E).
2. Attach mounting strap (A) to junction box (J) using two screws (C).
  3. To mount fixture, slip the two mounting screws (B) through the two mounting holes (D) in the backplate (E) – see **Drawing 1**.
  4. While holding fixture in place, thread the two ball knobs (F) on to the end of the mounting screws (B) and tighten.

Glass installation / Replacement instructions – see **Drawing 2**.

1. To install / replace a glass panel, first remove cage (1) from roof of fixture, by unthreading the two screws (2) located on each side of the cage (1), under the roof lip.
2. Next remove screws (3) located inside of cage. This will allow the glass clips (4) to be removed - see **Detail No. 1** in **Drawing 2**.
3. Next slip glass panel (G) into fixture from top of cage. Making sure bottom edge slip into channel at bottom of cage.
4. Replace glass clips (4) removed earlier to secure glass (G) in cage (1). Repeat process for remaining glass panels.
5. After panels are installed. Attached cage with glass to the roof using screws (2) removed earlier.

**NOTE: Customer has option of installing glass panels prior to fixture installation.**

### ▼ commencez ici

1. Trouvez un espace libre dans lequel vous pouvez travailler.
2. Déballez appareil de la boîte.
3. Examinez attentivement les instructions avant le montage.

\*\*\* La construction de ce dispositif sera réalisé selon la première de montage de la bride de montage de la boîte de jonction, toutes les connexions électriques nécessaires, le montage de la fixation à la paroi, puis l'installation du verre.

**AVERTISSEMENT DE SECURITE: LIRE CABLAGE ET INSTRUCTIONS DE MISE (IS 18), ET TOUTE AUTRE INSTRUCTION. COUPER L'ALIMENTATION ELECTRIQUE PENDANT L'ONSTALLATION. SI DE NOUVELLES CABLAGE N'EST NECESSAIRE, CONSULTEZ UN ELECTRICIEN QUALIFIE OU AUTORITES LOCALES POUR EXIGENCES DU CODE.**

1. Préparer sangle de fixation (A) en vissant les deux vis longues (B) à l'arrière de la sangle de fixation (A) – **Voir Schéma 1**.
- Assurez-vous que les trous dans lesquels les vis sont vissées correspondent à l'espacement des trous (D) dans la plaque arrière (E).
2. Attacher sangle de montage (A) de la boîte de jonction (J) à l'aide de deux vis (C).
3. Pour monter appareil, glisser les deux vis de montage (B) à travers les deux trous de montage (D) dans la plaque arrière (E) - **Voir Schéma 1**
4. Tout en tenant appareil en place, visser les deux boutons de billes (F) sur la fin des vis de montage (B) et serre.

Les instructions d'installation de verre - **Voir Schéma 2**.

1. Pour installer / remplacer un panneau de verre, retirez d'abord la cage (1) de toit (R) de fixation, en dévissant les deux vis (2) situées de chaque côté de la cage (1), sous la lèvre du toit.
2. Suivant enlever les vis (3) situés à l'intérieur de la cage. Cela permettra aux clips de verre (4) pour être retirés - voir Détail No.1 en Dessin 2.
3. Suivant panneau de verre de glissement (G) en fixation du haut de la cage. S'assurer que le bord inférieur glisse dans le canal au bas de la cage.
4. Remplacer les clips (4) retiré précédemment pour fixer le verre (G) de verre en cage (1). Répétez la procédure pour les panneaux de verre restant.
5. Après les panneaux sont installés. Attaché cage de verre sur le toit à l'aide de vis (2) retirés plus tôt.

**REMARQUE: le client a l'option d'installation du verre avant de monter l'appareil au mur.**

### ▼ empezar aquí

1. Busque un lugar claro en el que se puede trabajar.
2. Desembale accesorio de la caja.
3. Revise cuidadosamente las Instrucciones antes del montaje.

\*\*\* La construcción de este dispositivo se logra primero el montaje de la correa de montaje de la caja de conexiones, por lo que las conexiones eléctricas necesarias, montar el aparato a la pared y luego instalar el vidrio.

**ADVERTENCIA DE SEGURIDAD: LEA LAS INSTRUCCIONES DE CABLEADO Y LA TIERRA (IS 18), E INSTRUCCIONES ADICIONALES. APAUGE LA ALIMENTACIÓN DE CORRIENTE DURANTE LA INSTALACIÓN. SI SE REQUIERE NUEVO CABLEADO, CONSULTE CON UN ELECTRICISTA O AUTORIDADES LOCALES PARA REQUISITOS DEL CÓDIGO.**

1. Preparar cinta de montaje (A), enroscando los dos tornillos de montaje largos (B) en la parte posterior de la cinta de montaje (A) - **Véase la Figura 1**.
- Asegúrese de que los agujeros en los que se enroscan los tornillos coincidan con el espaciado de los agujeros (D) en la placa trasera (E).
2. Sujete la correa de montaje (A) a la caja de conexiones (J) con dos tornillos (C).
3. Para montar aparato, deslice los dos tornillos de montaje (B) a través de los dos agujeros de montaje (D) en la placa trasera (E) - **Véase la Figura 1**.
4. Mientras mantiene fijo en su lugar, enroscar los dos tornillos de bolas (F) en el final de los tornillos de montaje (B) y apriete.

Instrucciones de instalación de vidrio – **Véase la Figura 2**.

1. Para instalar / reemplazar un panel de vidrio, primero quite la jaula (1) desde el techo (R) de fijación, desenroscando los dos tornillos (2) situados en cada lado de la caja (1), por debajo del borde del techo.
2. Siguiendo quitar los tornillos (3) que se encuentran en el interior de la jaula. Esto permitirá que los cierres de cristal (4) Para ser removido - véase el desglose N° 1 en el dibujo 2.
3. panel de vidrio antideslizante siguiente (G) en el aparato de la parte superior de la jaula. Hacer borde inferior Seguro caer en el canal en la parte inferior de la jaula.
4. Reemplazar cierres de cristal (4) que se retiró antes de asegurar vidrio (G) en la jaula (1). Repita el proceso para el resto de los paneles de vidrio.
5. Después se instalan los paneles. Se adjunta jaula con vidrio a la azotea utilizando tornillos (2) retirados anteriormente.

**NOTA: el cliente tiene la opción de instalar el cristal antes de montar el aparato a la pared.**

**SAFETY WARNING: READ WIRING AND GROUNDING INSTRUCTIONS (IS 18) AND ANY ADDITIONAL DIRECTIONS. TURN POWER SUPPLY OFF DURING INSTALLATION. IF NEW WIRING IS REQUIRED, CONSULT A QUALIFIED ELECTRICIAN OR LOCAL AUTHORITIES FOR CODE REQUIREMENTS**

**Drawing 1 – Flush Mount**



**Drawing 2 – Chain Hung**



**Drawing 3 – Post-Mount**



### wiring instructions

#### Indoor Fixtures

1. Connect positive supply wire (A) (typically black or the smooth, unmarked side of the two-conductor cord) to positive fixture lead (B) with appropriately sized twist on connector - see **Drawings 1 or 2**.
2. Connect negative supply wire (C) (typically white or the ribbed, marked side of the two-conductor cord) to negative fixture lead (D).

3. Please refer to the **grounding instructions** below to complete all electrical connections

#### Outdoor Fixtures

1. Connect positive supply wire (A) (typically black or the smooth unmarked side of the two-conductor cord) to positive fixture lead (B) with appropriately sized twist on connector – see **Drawings 2 or 3**.
2. Connect negative supply wire (C) (typically white or the ribbed, marked side of the two-conductor cord) to negative fixture lead (D).

3. Cover open end of connectors with silicone sealant to form a watertight seal.  
If installing a wall mount fixture, use caulk to seal gaps between the fixture mounting plate (backplate) and the wall. This will help prevent water from entering the outlet box. If the wall surface is lap siding, use caulk and a fixture mounting platform specially.

4. Please refer to the **grounding instructions** below to complete all electrical connections.

### grounding instructions

#### Flush Mount Fixtures

For positive grounding in a 3-wire electrical system, fasten the fixture ground wire (E) (typically copper or green plastic coated) to the fixture mounting strap (M) with the ground screw (S) - see **Drawing 1**.  
Note: On straps for screw supported fixtures, first install the two mounting screws in strap. Any remaining tapped hole may be used for the ground screw.

#### Chain Hung Fixtures

Loop fixture ground wire (E) (typically copper or green plastic coated) under the head of the ground screw (S) on fixture mounting strap (M) and connect to the loose end of the fixture ground wire directly to the ground wire of the building system with appropriately sized twist-on connectors - see **Drawing 2**.

#### Post-Mount Fixtures

Connect fixture ground wire (E) (typically copper or green plastic coated) to power supply ground with appropriately sized twist-on connector inside post. Cover open end of connector with silicone sealant to form a watertight seal - see **Drawing 3**.

**AVERTISSEMENT DE SECURITE: LIRE CABLAGE ET INSTRUCTIONS DE MISE (IS 18), ET TOUTE AUTRE INSTRUCTION. COUPER L'ALIMENTATION ELECTRIQUE PENDANT L'ONSTALLATION. SI DE NOUVELLES CABLAGE N'EST NECESSAIRE, CONSULTEZ UN ELECTRICIEN QUALIFIE OU AUTORITES LOCALES POUR EXIGENCES DU CODE.**

### instructions de câblage

#### Luminaire Itérieurs

1. Brancher le fil d'alimentation positive (A) (généralement noir ou, côté lisse banalisée de la corde à deux conducteurs) à plob de fixation positive (B) avec la torsion de taille appropriée sur le connecteur – **Voir Schéma 1 ou 2**.
2. Connecter le fil d'alimentation négative (C) (généralement blanc ou l', côté marqué nervurée du fil à deux conducteurs) au conducteur négatif de l'appareil (D).
3. S'il vous plaît se référer à la **mise à la terre instructions** ci-dessous pour terminer toutes les connexions électriques.

#### Luminaire Extérieurs

1. Brancher le fil d'alimentation positive (A) (généralement noir ou le côté lisse banalisée de la corde à deux conducteurs) à plomb de fixation positive (B) avec la torsion appropriée taille du connecteur – **Voir Schéma 2 ou 3**.
2. Connecter le fil d'alimentation négative (C) (généralement blanc ou l', côté marqué nervurée du fil à deux conducteurs) au conducteur négatif de l'appareil (D).

3. Couvrir extrémité ouverte de connecteurs avec du silicone pour former un joint étanche à l'eau.

Si l'installation d'un luminaire de montage mural, utiliser calfeutrage pour sceller l'espace entre la plaque de montage de fixation (plaque arrière) et la paroi. Cela aidera à empêcher l'eau de pénétrer dans le boc sortie. Si la surface du mur est bardage à clin, utiliser caldeutrage et une plate-forme de montage d'appareils spécialement.

4. S'il vous plaît se référer aux instructions ci-dessous pour terminer la terre toutes les connexions électriques.

### instructions de mise

#### Montage Encastré Fixtures

Pour la terre positive dans un système électrique à 3 fils, fixez le fil de terre du luminaire (E) (généralement en cuivre ou vert recouvert de plastique) à la sangle de fixation de fixation (M) avec la vis de terre (S) – **Voir Schéma 1**.  
Remarque: Sur les sangles pour les appareils pris en charge à vis, installez d'abord les deux vis de fixation à sangle. Tout trou taraudé restante peut être utilisée pour la vis de terre.

#### Chaîne Accroché Luminaire

Boucle fil du luminaire au sol (E) (généralement en cuivre ou vert recouvert de plastique) sous la tête de la vis de terre (S) sur la sangle de fixation de fixation (M) et se connecter à l'extrémité libre du fil de terre du luminaire directement sur le fil de terre du système de construction avec une taille appropriée connecteurs à visser – **Voir Schéma 2**.

#### Luminaire Après Montage

Brancher le fil de terre du luminaire (E) (généralement en cuivre ou vert recouvert de plastique) à la masse de l'alimentation avec une taille appropriée torsion sur le connecteur à l'intérieur de la poste. Couvrir extrémité ouverte du connecteur avec du mastic silicone pour former un joint étanche à l'eau – **Voir Schéma 3**.

**ADVERTENCIA DE SEGURIDAD: LEA LAS INSTRUCCIONES DE CABLEADO Y LA TIERRA (IS 18), E INSTRUCCIONES ADICIONALES. APAUGE LA ALIMENTACIÓN DE CORRIENTE DURANTE LA INSTALACIÓN. SI SE REQUIERE NUEVO CABLEADO, CONSULTE CON UN ELECTRICISTA O AUTORIDADES LOCALES PARA REQUISITOS DEL CÓDIGO**

### Instrucciones de cableado

#### Acesorios Cubierta

1. Conecte el cable de alimentación positiva (A) (normalmente negro o la cara lisa, sin marcas del cable de dos conductores) de plomo accesorio positivo (B) con un giro de tamaño adecuado en el conector – **Véase la Figura 1 y 2**.
2. Conecte el cable de alimentación negativa (C) (por lo general de color blanco o el lado marcado estriado del cable de dos conductores) de plomo accesorio negativo (D).
3. Por favor, consulte las instrucciones de puesta a tierra-a continuación para completar todas las conexiones eléctricas.

#### Acesorios Exterior

1. Conecte el cable de alimentación positiva (A) (normalmente negro el lado no marcado suave del cable de dos conductores) de plomo accesorio positivo (B) con un giro de tamaño apropiadamente conector – **Véase la Figura 2 y 3**.
2. Conecte el cable de alimentación negativa (C) (por lo general de color blanco o el lado marcado estriado del cable de dos conductores) de plomo accesorio negativo (D).

3. Cubra el extremo abierto de conectores con sellador de silicona para formar un sello hermético.

Si va a instalar un soporte de fijación mural, use masilla para sella los espacios entre la placa de montaje del aparato (placa) y la pared. Esto ayudará a evitar que el agua entre en la boc salida. Si la superficie de la pared es de revestimiento solapado, utilice masilla y una plataforma de montaje accesorio especial.

4. Por favor, consulte las **Instrucciones de puesta a tierra-a** continuación para completar todas las conexiones eléctricas.

### instrucciones puesta a tierra

#### Montaje Embutido Accesorios

Para conectar a tierra en un sistema eléctrico de 3 hilos, fije el cable de tierra del artefacto (E) (generalmente de cobre o verde recubierto de plástico) a la brida de montaje accesorio (M) con el tornillo de tierra (S) – **Véase la Figura 1**.  
Nota : En las correas de accesorios compatibles tornillos, primero instale los dos tornillos de montaje de la correa. Cualquier agujero roscado restante puede ser utilizado para el tornillo de tierra.

#### Cadena Hung Accesorios

Loop alambre de tierra (E) (generalmente de cobre o verde recubierto de plástico) debajo de la cabeza del tornillo de tierra (S) en la brida de montaje accesorio (M) y conectar con el extremo suelto del cable de tierra luminaria directamente al cable de tierra del sistema de construcción con un tamaño adecuado twist-conectores – **Véase la Figura 2**.

#### Accesorios Posterior Monte

Conecte el cable de tierra del artefacto (E) (generalmente de cobre o verde recubierto de plástico) a tierra de la fuente de alimentación con conector de tamaño adecuado en el interior puesto enlaces en forma. Cubra el extremo abierto del conector con sellador de silicona para formar un sello hermético – **Véase la Figura 3**.

# HINKLEY

## IS200 Caulking Instructions

▼ start here

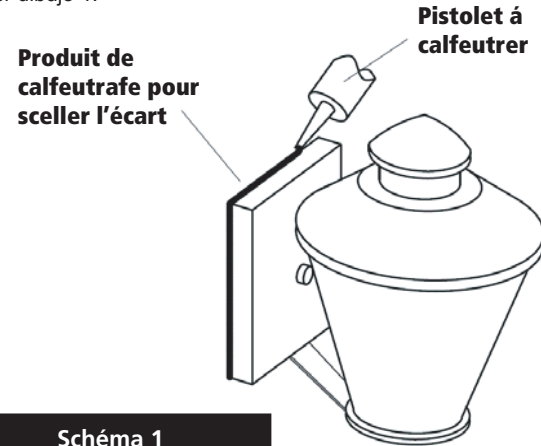
After securing fixture to the wall it is recommended that the gap between the wall and the fixture backplate be sealed on the top and both sides, with a good quality waterproof caulk or silicone sealant (NOT INCLUDED) - see Drawing 1.



## IS200 Instrucciones Calafateo

▼ comience aquí

Después de asegurar accesorio a la pared, se recomienda que la distancia entre la pared y la placa posterior fixture ser sellado en la parte superior y ambos lados, con una buena calidad masilla impermeable o sellador de silicona (NO INCLUIDO) - ver dibujo 1.



## IS200 Instructions Calfeutrer

▼ commencer ici

Après avoir obtenu fixation à la paroi, il est recommandé que l'espace entre la paroi et la contre-plaque de fixation est scellée sur la partie supérieure et deux côtés, avec une bonne qualité calfeutrage imperméable à l'eau ou silicone (non inclus) - voir schéma 1.



After securing fixture in place it is recommended that the gap between the mounting top and fixture base be sealed with any good quality waterproof caulk or silicone sealant (not included). It is also recommended that a small bead of caulk or sealant be put under the ball knobs used to mount fixture – see Drawing 2.



Après avoir assure appareil en place, il est recommandé que l'écart entre le sommet et la base de montage du luminaire être scellé avec un produit de calfeutrage imperméable de bonne qualité ou du mastic silicone (non inclus). Il est également recommandé qu'un petit cordon de mastic d'étanchéité ou être mis sous les boutons de billes utilisées pour monter appareil – Voir schéma 2.



Después asegurar fijo en su lugar, se recomienda que la distancia entre la parte superior y la base de montaje del accesorio se sellará con cualquier buen masilla impermeable de calidad o sellador de silicona (no incluido). También se recomienda que una pequeña capa de madilla o sellador de ser sometidos a los mandos de bolas utilizadas para montar accesorio – Véase la Figura 2.

